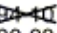
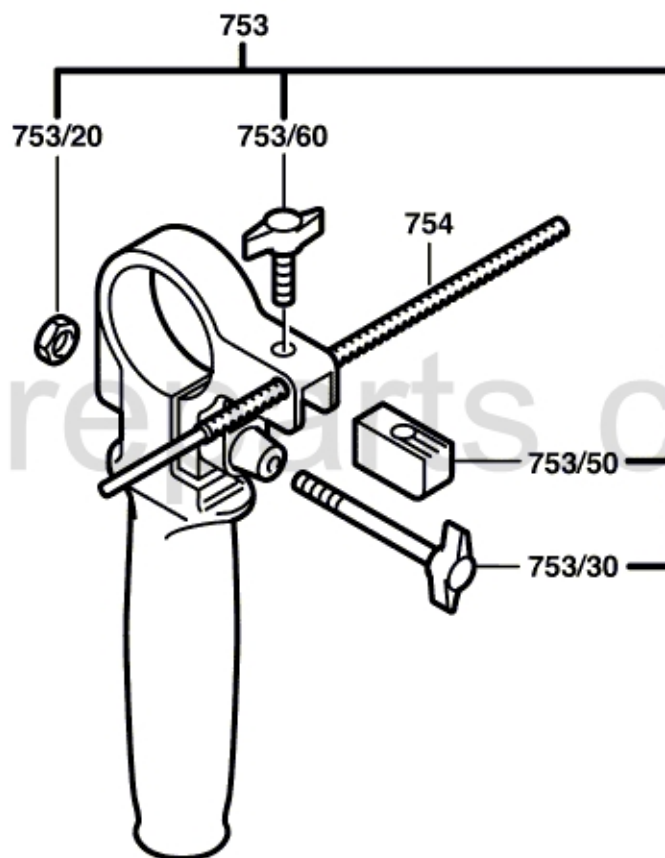


0 603 166 103

Stand }   
Issue } 00-08-02

**Fig./Abb. 2**



Änderungen vorbehalten  
Modifications reserved  
Modifications reserves  
Salvo modificaciones